



ULTRAFLEX S.p.a.
Via Crose, 2
16015 CASELLA (GE) - ITALY
Marketing Department
Via Milite Ignoto, 8a
16012 BUSALLA (GE) - ITALY
Tel. +39 010 - 9620300
Fax +39 010 - 9620333
www.ultraflexgroup.it
ut@ultraflexgroup.it



L23

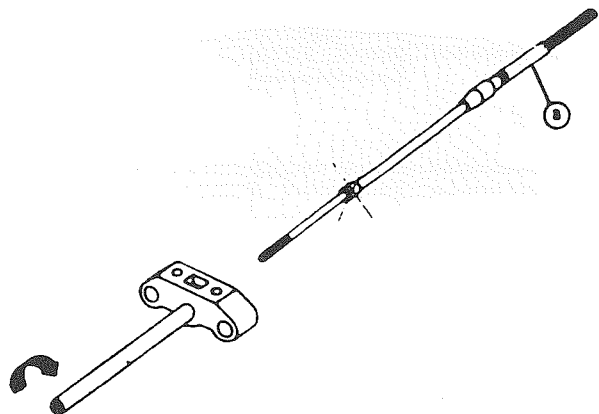
ISTRUZIONI PER IL MONTAGGIO ASSEMBLY INSTRUCTIONS INSTRUCTION POUR LE MONTAGE

Fare riferimento all'esempio di applicazione sul retro - *Turn the page to see the application drawing* -
Référez-vous à l'exemple d'application au verso

- a** Avvitare il blocchetto scorrevole sull'astina filettata del cavo (a), avendo l'accortezza di togliere il gommino.

Screw the sliding block on the threaded rod of the cable (a), making sure that the rod seal is removed.

Vissez le bloc coulissant sur la tige taraudée du câble (a) en faisant attention d'enlever d'abord la capsule en caoutchouc.



- b** Fissare il cavo (b) sulla parte superiore del blocchetto scorrevole tramite le piastrine e le relative viti.

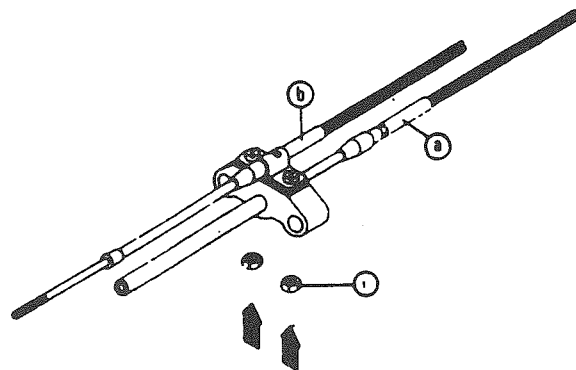
N.B. - I dadi vanno inseriti nelle apposite sedi come in figura.

Apply the cable (b) on the upper side of the sliding block by the shims and their screws.

Be careful that the nuts are inserted in the holders provided as shown in the drawing.

Fixez le câble (b) sur la partie supérieure du bloc coulissant grâce aux plaques et aux vis relatives.

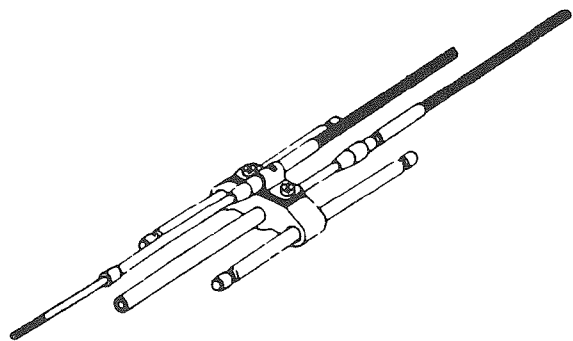
N.B. - Les écrous doivent être insérés dans les logements exprès comme dans la figure.



- c** Infilare le guide nei fori del blocchetto scorrevole.

Insert the guides inside the sliding block holes.

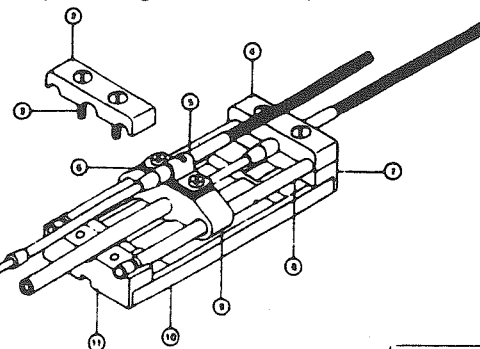
Enfilez les guidages dans le trous du bloc coulissant.



- d** Appoggiare il tutto sulla piastra pre assemblata facendo attenzione ad inserire le guide e il terminale guaina del cavo (a) nelle apposite sedi sui semiblocchetti inferiori. Fissare quindi i semiblocchetti superiori tramite le apposite viti.

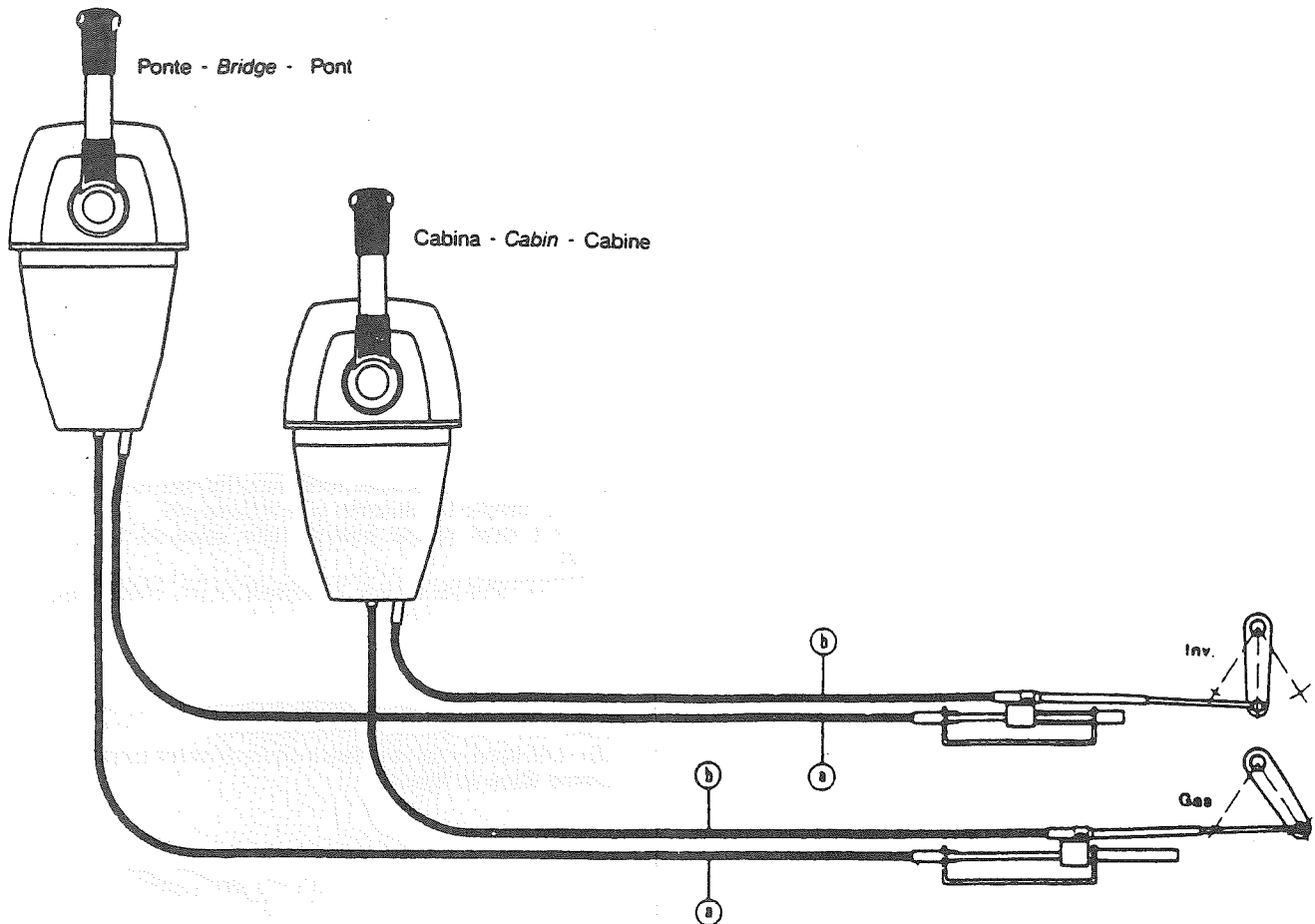
Place the resulting unit on the previously assembled base, taking care that the guides and the fitting of the cable (a) are inserted in the holders provided on the lower half-blocks, mount finally the upper half-blocks by the screws provided.

Posez l'ensemble sur la plaque pré-assemblée en faisant attention d'insérer les guidages et le terminal gaine du câble (a) dans les logements spéciaux sur les semi-blocs inférieurs. Puis fixez les semi-blocs supérieurs grâce aux vis spéciales.



05334 E
54326 N

APPLICAZIONE DEL SELETTORE L23
APPLICATION OF THE L23 SELECTOR
APPLICATION DU SELECTEUR L23



AVVERTENZE PER L'UTILIZZO DEL SELETTORE "L 23"

L'impiego del selettore L 23 richiede precise condizioni d'installazione.

Il principio di funzionamento del selettore si basa sulla differenza di resistenza al movimento opposta dai comandi a leva con relativi cavi e dagli organi del motore.

1. Il corretto funzionamento si ottiene quando la resistenza opposta da ognuno dei comandi è SUPERIORE a quella che oppone la levetta dell'invertitore del motore sulla quale agisce il selettore.
2. In caso contrario, azionando il comando da una delle stazioni di guida, anziché muovere la levetta sul motore, si ottiene lo spostamento della leva del comando, dell'altra stazione di guida.
3. Quindi, ad installazione ultimata, è necessario verificare il funzionamento, manovrando più volte prima da una stazione di guida poi dall'altra.
4. Nel caso si verificasse la condizione anomala descritta al paragrafo "2", intervenire aumentando la frenatura della leva, o bloccando, in posizione di folle con mezzi esterni, la leva che viene trascinata.

WARNING ON "L 23" SELECTOR USAGE

The "L 23" selector usage needs precise conditions of installation.

The running principle of the selector is based on the difference of movement resistance opposed by control lever with relative cables and engine members.

1. The right running results when the resistance opposed by each control is higher than the one opposed by the engine reverse gear on which the selector works.
2. On the contrary, starting the control from one of the driving places, instead of moving the lever on the engine, we get the control lever shifting of the other driving place.
3. Therefore, when the installation is ended, it is necessary to check the running, starting several times from one driving station and then from the other.
4. In case the anomalous condition, described in paragraph "2", occurs it is necessary to increase the lever braking or to stop, with external means, in neutral position, the lever which is dragged.

INSTRUCTION POUR L'UTILISATION DU SELECTEUR "L 23"

L'utilisation du sélecteur L 23 requiert des conditions précises d'installation.

Le principe de fonctionnement du sélecteur se base sur la différence de résistance au mouvement opposée par les commandes à levier avec les câbles relatifs et par les organes du moteur.

1. On obtient un fonctionnement correct quand la résistance opposée par chacune des commandes est SUPERIEURE à celle qu'oppose le levier de l'inverseur du moteur sur lequel le sélecteur agit.
2. Sinon, en actionnant la commande d'un des postes de guidage, au lieu de faire bouger le levier sur le moteur, on obtient le déplacement du levier de la commande, de l'autre poste de guidage.
3. Par conséquent, quand l'installation est terminée, il faut vérifier le fonctionnement, en effectuant les manœuvres plusieurs fois, d'abord d'un poste de guidage puis de l'autre.
4. Au cas où la condition anormale décrite au paragraphe "2" se vérifierait, intervenez en augmentant le freinage du levier ou en bloquant, en position de point mort avec des moyens externes, le levier qui est entraîné.